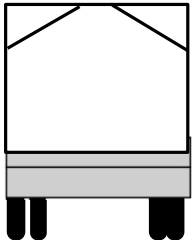
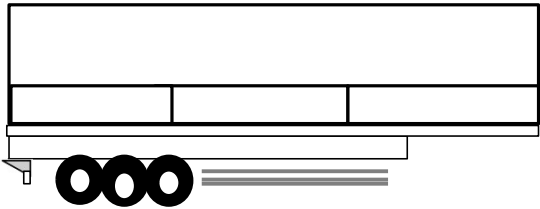
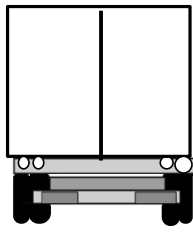
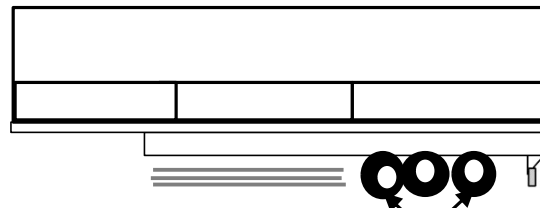


HPNo.	車名	年式	型式・車体番号	架装形状	
E0768	トレクス	R6/3	PFB34118-9651	トレーラーウイング	株式会社 キャリオン

前使用者	車検有効期限	走行距離(km)	積載量	荷台寸法(mm)			T/M	
<input type="checkbox"/> 自家用 <input type="checkbox"/> 営業用 <input type="checkbox"/> レンタカ <input type="checkbox"/> 不明	切れ	km	27,100	L	W	H	馬力	ターボ
	抹消	タコグラフ年月	kg				ペダル	

エンジン状態	A B C D E	AC	良 不良 無	ブレーキ	リサイクル料	円	キャブ内部	備考	
ミッション・デフ(異音、油漏れ等)							汚れ	少 中 多	
フレーム関係(亀裂、曲り、錆、車体番号等の確認)							シート破れ	有 無	
上物メーカー名 年式,型式及状態 日本トレクス PFB34118 PFB34118-9651 2024年3月製							ベット	有 無	
ラッシングレール2段 内フック13対 庫内灯4灯(LED) 床:板							クロス張り	有 無	
ランディングギア:JOST製							ETC	有 無	
トレーラブレーキ温度監視システム付							ラジオ	有 無	

<b>外装状態</b> エアサス リフトアクスル		サイドバンパー 2段(アルミ)    サイドマーカー 5対(LED)		<b>タイヤ状態</b> 1~10、×、欠、で記載 前																		
<table border="1"> <tr><td>燃料タンク</td></tr> <tr><td> </td></tr> </table>	燃料タンク						<table border="1"> <tr><td>10</td><td>10</td><td>10</td><td>10</td></tr> <tr><td>10</td><td>10</td><td>10</td><td>10</td></tr> <tr><td>10</td><td>10</td><td>10</td><td>10</td></tr> </table>				10	10	10	10	10	10	10	10	10	10	10	10
燃料タンク																						
10	10	10	10																			
10	10	10	10																			
10	10	10	10																			
<table border="1"> <tr><td>Fガラス状態</td></tr> <tr><td>要交換 良好 飛石有</td></tr> </table>	Fガラス状態	要交換 良好 飛石有	F <input type="checkbox"/> 10 <sup>スペア</sup> <input type="checkbox"/> R サイズF            11R22.5 サイズR            11R22.5																			
Fガラス状態																						
要交換 良好 飛石有																						
<table border="1"> <tr><td>記録簿</td><td>有</td><td>無</td></tr> </table>	記録簿	有	無	*スノータイヤは表記する																		
記録簿	有	無																				
<table border="1"> <tr><td>PMマフラ</td><td>有</td><td>無</td></tr> <tr><td>証明書</td><td>有</td><td>無</td></tr> </table>	PMマフラ	有	無	証明書	有	無																
PMマフラ	有	無																				
証明書	有	無																				
<table border="1"> <tr><td>S・リミッタ</td><td>有</td><td>無</td></tr> <tr><td>証明書</td><td>有</td><td>無</td></tr> </table>	S・リミッタ	有	無	証明書	有	無																
S・リミッタ	有	無																				
証明書	有	無																				

※車体の損傷箇所は当社基準の目視判断表記になります