
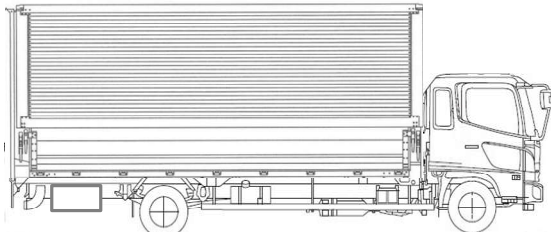
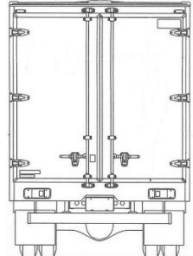
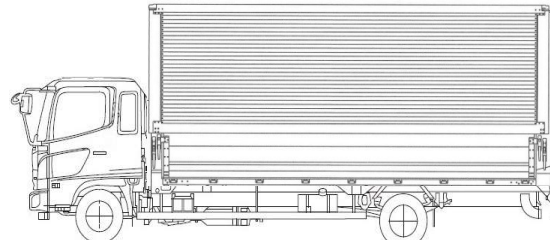


HPNo.	車名	年式	型式・車体番号	架装形状					
C0765	日野	R5/9	2PG-FD2ABG-133117	ウイング	株式会社 キャリオン				
前使用者	車検有効期限	走行距離(km)	積載量	荷台寸法(mm)			T/M	6速	
自家用 営業用 レンタカ 不明	R7.9.11	切れ 1,372 km 抹消	2,450 kg	L 6,270	W 2,400	H 2,420 (2,330)	馬力	240ps	ターボ 有
		タコグラフ年月	アリ				3	ペダル	

エンジン状態	(A) B C D E	AC	(良) 不良 無	ブレーキ	エア	リサイクル料	10,900 円	キャブ内部	備考
ミッション・デフ(異音、油漏れ等)	ナシ				汚れ	(少) 中 多			
フレーム関係(亀裂、曲り、錆、車体番号等の確認)	ナシ				シート破れ	有 (無)			
上物メーカー名 年式,型式及状態	トランテックス TM65-1577AA				ベツト	(有) 無			
ラッシングレール2段 内フック5対 庫内灯(LED) 床:板					クロス張り	有 (無)			
					ETC	有 (無)			
					ラジオ	(有) 無	バックモニター		

外装状態	ハイルーフ	リアエアサス	ヘッドライト:LED	サイドバンパー 1段(アルミ) マーカー 5対(電球)	タイヤ状態											
燃料タンク	200L+100L				1~10、×、欠、で記載											
Fガラス状態	要交換	(良好)			飛石有	<table border="1"> <tr> <td>9</td> <td>前</td> <td>9</td> </tr> <tr> <td></td> <td></td> <td></td> </tr> <tr> <td>9</td> <td>9</td> <td>9 9</td> </tr> <tr> <td></td> <td></td> <td></td> </tr> </table>	9	前	9				9	9	9 9	
9	前	9														
9	9	9 9														
記録簿	有	(無)			F 10 スペア R											
PMマフラ	(有)	無			サイズF 225/80R17.5											
証明書	有	無	サイズR 225/80R17.5													
S・リミッタ	有	(無)			*スノータイヤは表記する											
証明書	有	無														

※車体の損傷箇所は当社基準の目視判断表記になります