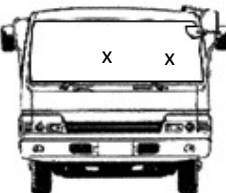
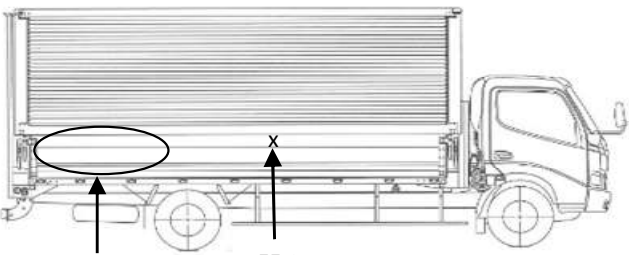
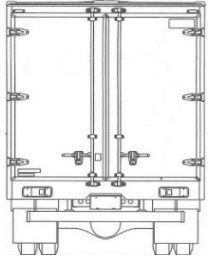
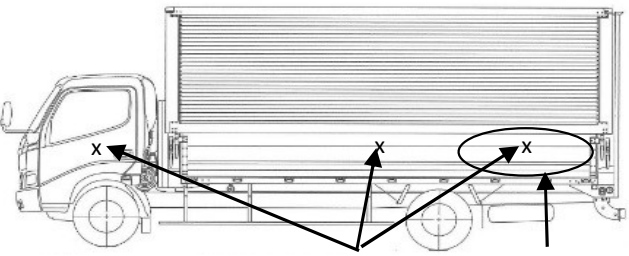


HPNo.	車名	年式	型式・車体番号	架装形状	
A0807	三菱	H30/7	TPG-FEB50-561893	ウイング	株式会社 キャリオン

前使用者	車検有効期限	走行距離(km)	積載量	荷台寸法(mm)			T/M	5速		
自家用 営業用 レンタカ 不明	車検切れ <input checked="" type="radio"/> 切れ 抹消	75,614 km タコグラフ年月 ナシ	3,000 kg	L 4,290	W 2,080	H 2,240 (2,130)	馬力	150ps	ターボ	有
							3	ペダル		

エンジン状態	A B <input checked="" type="radio"/> D E	AC	<input checked="" type="radio"/> 良 不良 無	ブレーキ	バキューム	リサイクル料	8,830 円	キャブ内部	備考
ミッション・デフ(異音、油漏れ等)				ナシ				汚れ 少 <input checked="" type="radio"/> 多	
フレーム関係(亀裂、曲り、錆、車体番号等の確認)				ナシ				シート破れ 有 <input checked="" type="radio"/> 無	
上物メーカー名 年式,型式及状態	パブコ No.859S5767							ベツト 有 <input checked="" type="radio"/> 無	
ラッシングレール2段 内フック4対 庫内灯3灯(LED) 床:板								クロス張り 有 <input checked="" type="radio"/> 無	
								ETC <input checked="" type="radio"/> 有 無	
								ラジオ <input checked="" type="radio"/> 有 無	バックモニター

外装状態	ヘッドライト:LED	サイドバンパー 1段(鉄) マーカー 4対(LED)	タイヤ状態												
燃料タンク	100L		1~10、×、欠、で記載												
Fガラス状態	要交換 良好 <input checked="" type="radio"/> 飛石有		<table border="1"> <tr> <td>5</td> <td>前</td> <td>5</td> </tr> <tr> <td></td> <td></td> <td></td> </tr> <tr> <td>5</td> <td>5</td> <td>5 5</td> </tr> <tr> <td></td> <td></td> <td></td> </tr> </table>	5	前	5				5	5	5 5			
5	前	5													
5	5	5 5													
記録簿	有 <input checked="" type="radio"/> 無		F <input checked="" type="radio"/> 8 スペア <input type="radio"/> R												
PMマフラ	<input checked="" type="radio"/> 有 無		サイズF 205/70R17.5												
証明書	有 無		サイズR 205/70R17.5												
S・リミッタ	有 <input checked="" type="radio"/> 無		*スノータイヤは表記する												
証明書	有 無														

※車体の損傷箇所は当社基準の目視判断表記になります