

HPNo.	車名	年式	型式・車体番号	架装形状	
D0805	いすゞ	R2/2	2PG-FRR90T2-7152762	ゲート付冷凍バン	株式会社 キャリオン
前使用者	車検有効期限	走行距離(km)	積載量	荷台寸法(mm)	T/M スムーサー
○ 自家用 □ 営業用 □ レンタカ □ 不明	一時抹消 <input checked="" type="checkbox"/> 切れ	252,767 km	2,300 kg	L 6,420 W 2,110 H 1,910 (1,900)	馬力 240ps ターボ 有 2 ペダル

エンジン状態	A B <input checked="" type="radio"/> C D E	AC <input checked="" type="radio"/> 良 不良 無	ブレーキ	エア	リサイクル料	12,080 円	キャブ内部	備考
ミッション・デフ(異音、油漏れ等)	ナシ				汚れ	少 <input checked="" type="radio"/> 多	*温度設定	
フレーム関係(亀裂、曲り、錆、車体番号等の確認)	ナシ				シート破れ	有 <input checked="" type="radio"/> 無	外気35℃ 設定-30℃	
上物メーカー名 年式,型式及状態	東プレ XV82LOC-U No.F202140 2020年1月				ベット	有 <input checked="" type="radio"/> 無	庫内36℃⇒-14℃	
ラッシングレール2段 庫内灯(LED) 床:アルミ縞板					クロス張り	有 <input checked="" type="radio"/> 無	3H稼働	
ロックバー・門口:ステン					ETC	有 <input checked="" type="radio"/> 無		
格納ゲート:極東開発 CG1002K B3MRA2 No.191T128757N					ラジオ	有 <input checked="" type="radio"/> 無	バックモニター	

外装状態 リアエアサス ヘッドライト:ディスチャージ

燃料タンク
200L

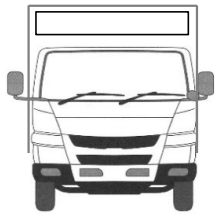
Fガラス状態
要交換 <input checked="" type="radio"/> 良好 飛石有

記録簿
有 <input checked="" type="radio"/> 無

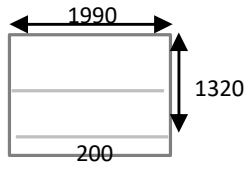
PMマフラ
<input checked="" type="radio"/> 有 無
証明書
有 無

S・リミッタ
有 <input checked="" type="radio"/> 無
証明書
有 無

サイドバンパー 3段(ステン) マーカー 5対(電球)

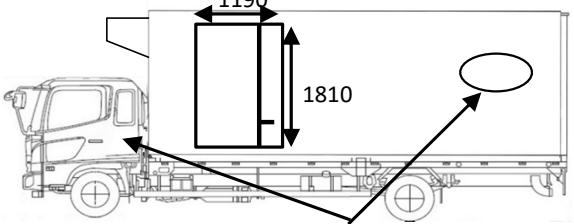


バンパー グリル コーナ ミラーカバー } メッキ



1990 1320 200

パワーゲートコーナー凹み



1190 1810

タイヤ状態

1~10、×、欠、で記載

0	前	1	
2	0	0	0

F 3 スペア R

サイズF 225/80R22.5

サイズR 225/80R22.5

*スノータイヤは表記する

※リア観音90℃ストッパー付

※車体の損傷箇所は当社基準の目視判断表記になります