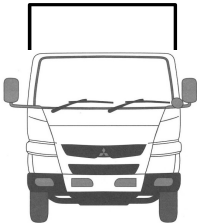
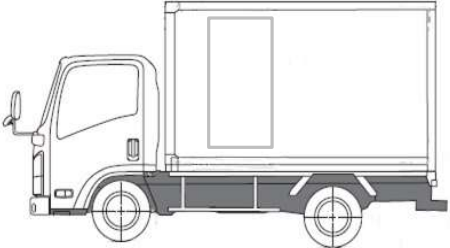
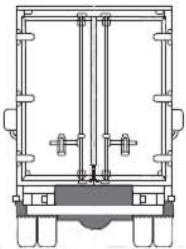
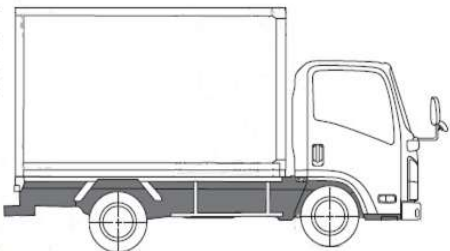


HPNo.	車名	年式	型式・車体番号	架装形状	
E0802	トヨタ	R2/4	QDF-KDY221-8009256	保冷バン	株式会社 キャリオン

前使用者	車検有効期限	走行距離(km)	積載量	荷台寸法(mm)			T/M	5速		
○ 自家用 □ 営業用 □ レンタカ □ 不明	一時抹消 切れ (抹消)	100,080 km タコグラフ年月 ナシ	1,100 kg	L 2,740	W 1,550	H 1,090 (1,070)	馬力 3	144ps ペダル	ターボ 有	有

エンジン状態	A B <input checked="" type="radio"/> C D E	AC	<input checked="" type="radio"/> 良 不良 無	ブレーキ	バキューム	リサイクル料	7,700 円	キャブ内部	備考
ミッション・デフ(異音、油漏れ等)	ナシ						汚れ	少 <input checked="" type="radio"/> 中 多	
フレーム関係(亀裂、曲り、錆、車体番号等の確認)	ナシ						シート破れ	有 <input checked="" type="radio"/> 無	
上物メーカー名 年式,型式及状態	トヨタ車体 KDY221-VYBAAS No.UT19B020061						ベット	有 <input checked="" type="radio"/> 無	
左スライドドア 庫内灯1灯(電球) 床:ステン							クロス張り	有 <input checked="" type="radio"/> 無	
断熱材:ポリスチレンフォーム							ETC	<input checked="" type="radio"/> 有 無	
断熱厚み:天井・前壁・横壁・バックドア:50mm 床下:60mm							ナビ	<input checked="" type="radio"/> 有 無	

外装状態	ヘッドライト:ハロゲン					タイヤ状態
燃料タンク	60L					1~10、×、欠、で記載
Fガラス状態	要交換 <input checked="" type="radio"/> 良好 飛石有					<input type="text" value="3"/> 前 <input type="text" value="3"/>
記録簿	有 <input checked="" type="radio"/> 無					<input type="text" value="3"/> <input type="text" value="3"/> <input type="text" value="3"/> <input type="text" value="3"/>
PMマフラ	<input checked="" type="radio"/> 有 無					<input type="text" value="3"/> <input type="text" value="3"/> <input type="text" value="3"/> <input type="text" value="3"/>
証明書	有 無					F <input type="text" value="9"/> スペア <input type="text" value=""/> R
S・リミッタ	有 <input checked="" type="radio"/> 無					サイズF 175/75R15
証明書	有 無					サイズR 175/75R15
						*スノータイヤは表記する

※車体の損傷箇所は当社基準の目視判断表記になります