

HPNo.	車名	年式	型式・車体番号	架装形状	出品会社 (岡山県)
C0646	日野	R4/1	2RG-XZU710M-0033311	ゲート付冷凍バン	株式会社 キャリオン

前使用者	車検有効期限	走行距離(km)	積載量	荷台寸法(mm)			T/M	6速		
○ 自家用 □ 営業用 □ レンタカ □ 不明	一時抹消 切れ (抹消)	13,442 km タコグラフ年月 ナシ	2,000 kg	L 4,270	W 1,980	H 1,960 (1,950)	馬力	150ps	ターボ	有
							3	ペダル		

エンジン状態	A(●) B C D E	AC	(●) 良 不良 無	ブレーキ	バキューム	リサイクル料	8,820 円	キャブ内部	備考	
ミッション・デフ(異音、油漏れ等)	ナシ						汚れ (●) 少 中 多	* 温度設定		
フレーム関係(亀裂、曲り、錆、車体番号等の確認)	ナシ						シート破れ	有 (●) 無	外気20℃ 設定-30℃	
上物メーカー名 年式,型式及状態	東プレ XV32LSC-P No.H212261 2021年11月製造						ベット	有 (●) 無	庫内18℃⇒-24.5℃	
ラッシング2段 左サイドドア 庫内灯2灯(LED) スタンバイ付 床:アルミ縞板							クロス張り	有 (●) 無	3H稼働	
格納ゲート:新明和 RAK10-6494N No.S2110001221							ETC	(●) 有 無		
							ラジオ	(●) 有 無	バックモニター	

外装状態 ヘッドライト:ディスチャージ

燃料タンク
100L

Fガラス状態
要交換 (●) 良好 飛石有

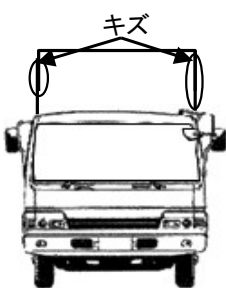
記録簿
有 (●) 無

PMマフラ
(●) 有 無

証明書
有 無

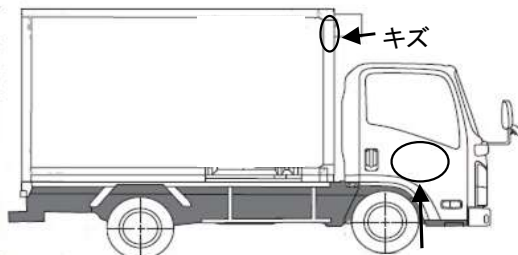
S・リミッタ
有 無

証明書
有 (●) 無

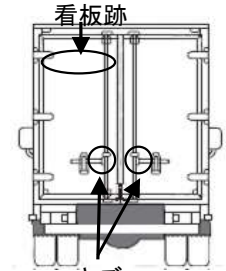


キズ

サイドバンパー 1段(鉄) マーカー 2対(LED)

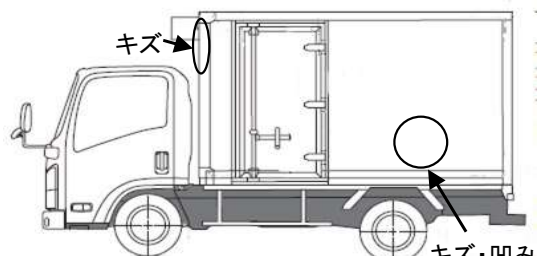


キズ



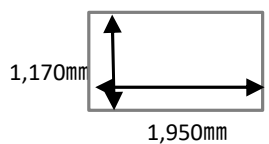
看板跡

キズ



キズ

キズ・凹み



1,170mm

1,950mm

タイヤ状態

1~10、×、欠、で記載

6		前		6
5	5	5	5	5

F 10 スペア □ R

サイズF 205/70R17.5

サイズR 205/70R17.5

*スノータイヤは表記する

※車体の損傷箇所は当社基準の目視判断表記になります