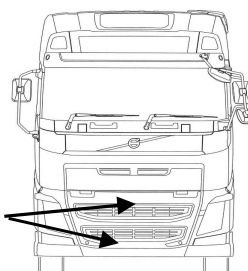
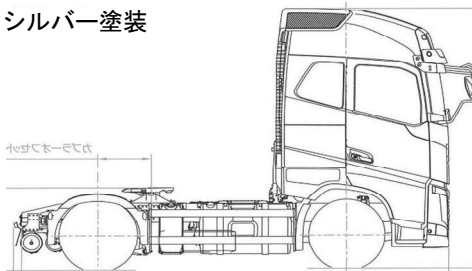
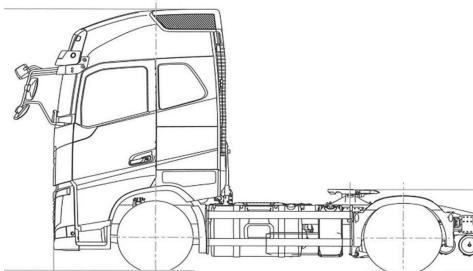
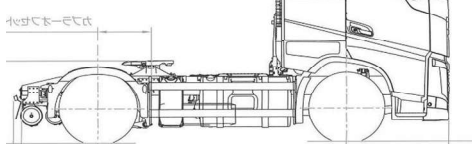


| | | | | | |
|-------|-----|------|-------------------------------|------|------------|
| HPNo. | 車名 | 年式 | 型式・車体番号 | 架装形状 | 出品会社 (岡山県) |
| V0853 | ボルボ | R3/8 | 2DG-KA2TEA2・YV2RTY0AXMA873931 | トラクタ | 株式会社 キャリオン |

| | | | | | | | | | | | |
|----------------------------|---------|----------|------------|----------|----|---|-----|------|-------|-----|---|
| 前使用者 | 車検有効期限 | 走行距離(km) | 積載量 | 荷台寸法(mm) | | | T/M | Iシフト | | | |
| ○ 自家用 営業用 レンタカ 不明 | R7.8.29 | 切れ | 502,246 km | 11,500 | L | W | H | 馬力 | 460ps | ターボ | 有 |
| | | 抹消 | タコグラフ年月 | ナシ | kg | - | - | - | 2 | ペダル | |

| | | | | | | | | | |
|--------------------------|--|----|---|------|--|---|----------|---------|----|
| エンジン状態 | A B <input checked="" type="radio"/> C D E | AC | <input checked="" type="radio"/> 良 不良 無 | ブレーキ | エア | リサイクル料 | 15,330 円 | キャブ内部 | 備考 |
| ミッション・デフ(異音、油漏れ等) | ナシ | | | | ナシ | 汚れ 少 <input checked="" type="radio"/> 中 多 | | | |
| フレーム関係(亀裂、曲り、錆、車体番号等の確認) | ナシ | | | | シート破れ 有 <input checked="" type="radio"/> 無 | | | | |
| 上物メーカー名 年式,型式及状態 | | | | | ベツト <input checked="" type="radio"/> 有 無 | | | | |
| ホイールベース:3,500mm | | | | | クロス張り 有 <input checked="" type="radio"/> 無 | | | | |
| グリル:シルバー塗装 | | | | | ETC 有 <input checked="" type="radio"/> 無 | | | | |
| | | | | | ラジオ <input checked="" type="radio"/> 有 無 | | | | |
| | | | | | | | | バックモニター | |

| | | | | | | | | | | | | | | | | | | | |
|---|---|--|---|--|--|--|--|---|---|---|--|--|--|---|---|---|---|--|--|
| 外装状態 | | ハイルーフ アルミホイール リアエアサス ヘッドライト:ディスチャージ | | タイヤ状態 | | | | | | | | | | | | | | | |
| 燃料タンク | |  | | 1~10、×、欠、で記載 | | | | | | | | | | | | | | | |
| Fガラス状態 | | | | <table border="1"> <tr> <td>5</td> <td>前</td> <td>5</td> </tr> <tr> <td></td> <td></td> <td></td> </tr> <tr> <td>7</td> <td>7</td> <td>7</td> <td>7</td> </tr> <tr> <td></td> <td></td> <td></td> <td></td> </tr> </table> | | | | 5 | 前 | 5 | | | | 7 | 7 | 7 | 7 | | |
| 5 | 前 | 5 | | | | | | | | | | | | | | | | | |
| | | | | | | | | | | | | | | | | | | | |
| 7 | 7 | 7 | 7 | | | | | | | | | | | | | | | | |
| | | | | | | | | | | | | | | | | | | | |
| 要交換 <input checked="" type="radio"/> 良好 <input type="radio"/> 飛石有 | | グリル } シルバー塗装  | | F <input checked="" type="radio"/> 欠 <input type="radio"/> スペア <input type="radio"/> R | | | | | | | | | | | | | | | |
| 記録簿 <input checked="" type="radio"/> 有 <input type="radio"/> 無 | | | | サイズF 315/70R22.5 | | | | | | | | | | | | | | | |
| R3年~R6年 | |  | | サイズR 295/80R22.5 | | | | | | | | | | | | | | | |
| PMマフラ <input checked="" type="radio"/> 有 <input type="radio"/> 無 | | | | *スノータイヤは表記する | | | | | | | | | | | | | | | |
| 証明書 有 <input type="radio"/> 無 | |  | | | | | | | | | | | | | | | | | |
| S・リミッタ <input checked="" type="radio"/> 有 <input type="radio"/> 無 | | | | | | | | | | | | | | | | | | | |
| 証明書 有 <input type="radio"/> 無 | | | | | | | | | | | | | | | | | | | |

※車体の損傷箇所は当社基準の目視判断表記になります