
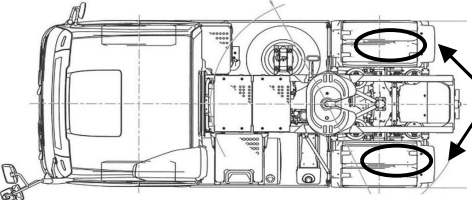
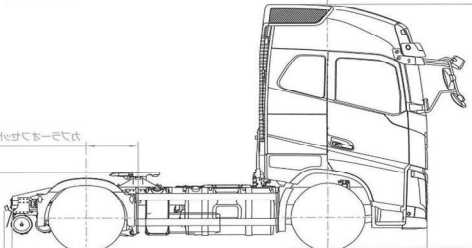
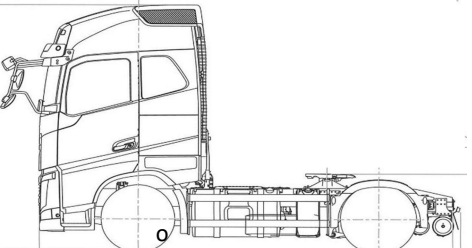


HPNo.	車名	年式	型式・車体番号	架装形状	出品会社 (岡山県)
V0817	ボルボ	R3/6	2DG-KA2TEA2・YV2RTY0A1LA853971	トラクタ	株式会社 キャリオン

前使用者	車検有効期限	走行距離(km)	積載量	荷台寸法(mm)			T/M	Iシフト			
○ 自家用 ○ 営業用 □ レンタカ □ 不明	R7.7.13	切れ	451,698 km	10,700	L	W	H	馬力	460ps	ターボ	有
		抹消	タコグラフ	ナシ	kg	-	-	-	2	ペダル	

エンジン状態	A B <input checked="" type="radio"/> D E	AC	<input checked="" type="radio"/> 良 不良 無	ブレーキ	エア	リサイクル料	15,330 円	キャブ内部	備考
ミッション・デフ(異音、油漏れ等)	ナシ				ナシ	汚れ 少 <input checked="" type="radio"/> 多			バックモニター
フレーム関係(亀裂、曲り、錆、車体番号等の確認)	ナシ				ナシ	シート破れ 有 <input checked="" type="radio"/> 無			
上物メーカー名 年式,型式及状態						ベツト <input checked="" type="radio"/> 無			
スライドカプラ						クロス張り 有 <input checked="" type="radio"/> 無			
ホイールベース:3.500mm						ETC 有 <input checked="" type="radio"/> 無			
グリル:シルバー塗装						ラジオ <input checked="" type="radio"/> 無			

<p>外装状態 ハイルーフ アルミホイール リアエアサス ヘッドライト:ディスチャージ</p> <p>燃料タンク 405L</p> <p>Fガラス状態 要交換 <input checked="" type="radio"/> 良好 飛石有</p> <p>記録簿 <input checked="" type="radio"/> 有 無 R3年~R6年</p> <p>PMマフラ <input checked="" type="radio"/> 有 無 証明書 有 無</p> <p>S・リミッタ <input checked="" type="radio"/> 有 無 証明書 有 無</p>	<p>アンテナ欠品</p>   <p>リアフェンダー亀</p>   <p>ナットキャップ欠品(1ヶ)</p>	<p>タイヤ状態 1~10、×、欠、で記載</p> <table border="1"> <tr> <td><input type="checkbox"/></td> <td><input type="checkbox"/></td> <td>5</td> <td>前</td> <td>5</td> <td><input type="checkbox"/></td> </tr> <tr> <td><input type="checkbox"/></td> <td><input type="checkbox"/></td> <td><input type="checkbox"/></td> <td></td> <td><input type="checkbox"/></td> <td><input type="checkbox"/></td> </tr> <tr> <td>7</td> <td>7</td> <td>7</td> <td></td> <td>7</td> <td>7</td> </tr> <tr> <td><input type="checkbox"/></td> <td><input type="checkbox"/></td> <td><input type="checkbox"/></td> <td></td> <td><input type="checkbox"/></td> <td><input type="checkbox"/></td> </tr> </table> <p>F <input type="checkbox"/> 欠 <input type="checkbox"/> スペア <input type="checkbox"/> R</p> <p>サイズF 315/70R22.5 サイズR 315/70R22.5</p> <p>*スノータイヤは表記する</p>	<input type="checkbox"/>	<input type="checkbox"/>	5	前	5	<input type="checkbox"/>	<input type="checkbox"/>	<input type="checkbox"/>	<input type="checkbox"/>		<input type="checkbox"/>	<input type="checkbox"/>	7	7	7		7	7	<input type="checkbox"/>	<input type="checkbox"/>	<input type="checkbox"/>		<input type="checkbox"/>	<input type="checkbox"/>
<input type="checkbox"/>	<input type="checkbox"/>	5	前	5	<input type="checkbox"/>																					
<input type="checkbox"/>	<input type="checkbox"/>	<input type="checkbox"/>		<input type="checkbox"/>	<input type="checkbox"/>																					
7	7	7		7	7																					
<input type="checkbox"/>	<input type="checkbox"/>	<input type="checkbox"/>		<input type="checkbox"/>	<input type="checkbox"/>																					

※車体の損傷箇所は当社基準の目視判断表記になります