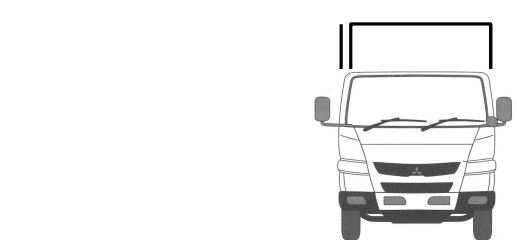
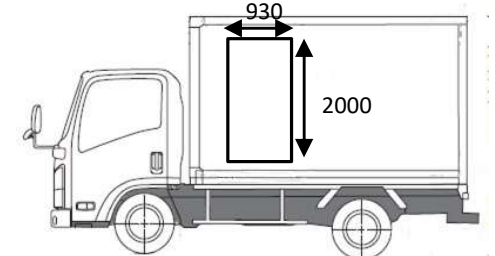
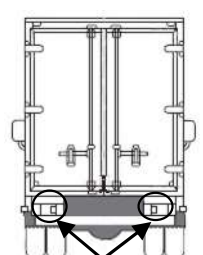


HPNo.	車名	年式	型式・車体番号	架装形状	
C0864	日野	R4/5	2RG-XZU710M-0034689	ゲート付バン	株式会社 キャリオン

前使用者	車検有効期限	走行距離(km)	積載量	荷台寸法(mm)			T/M	6速		
○ 自家用 □ 営業用 □ レンタカ □ 不明	一時抹消 切れ (抹消)	54,903 km タコグラフ年月 ナシ	2,000 kg	L 4,460	W 2,370	H 2,170	馬力	150ps	ターボ	有
							3	ペダル		

エンジン状態	A B <input checked="" type="radio"/> C D E	AC	<input checked="" type="radio"/> 良 不良 無	ブレーキ	バキューム	リサイクル料	8,820 円	キャブ内部	備考
ミッション・デフ(異音、油漏れ等)	ナシ				汚れ	少 <input checked="" type="radio"/> 中 多			
フレーム関係(亀裂、曲り、錆、車体番号等の確認)	ナシ				シート破れ	有 <input checked="" type="radio"/> 無			
上物メーカー名 年式,型式及状態	トランテックス V020J09-03				ベツト	有 <input checked="" type="radio"/> 無			
ラッシングレール2段 庫内灯(LED) 床:板					クロス張り	有 <input checked="" type="radio"/> 無			
跳ね上げゲート TRM10-1474N					ETC	<input checked="" type="radio"/> 有 無			
					ラジオ	<input checked="" type="radio"/> 有 無			バックモニター

外装状態	ヘッドライト:ディスチャージ	サイドバンパー 1段(鉄) マーカー 3対(電球)	タイヤ状態
燃料タンク	100L		1~10、×、欠、で記載
Fガラス状態	要交換 良好 <input checked="" type="radio"/> 飛石有		<input type="checkbox"/> 5 前 <input type="checkbox"/> 5
点傷2ヶ所			<input type="checkbox"/> <input type="checkbox"/> <input type="checkbox"/> <input type="checkbox"/>
記録簿	有 無	テールレンズ割れ	<input type="checkbox"/> 5 <input type="checkbox"/> 5 <input type="checkbox"/> 5 <input type="checkbox"/> 5
PMマフラ	<input checked="" type="radio"/> 有 無		<input type="checkbox"/> <input type="checkbox"/> <input type="checkbox"/> <input type="checkbox"/>
証明書	有 無		F <input type="checkbox"/> 9 スペア <input type="checkbox"/> R
S・リミッタ	有 <input checked="" type="radio"/> 無		サイズF 205/70R17.5
証明書	有 無		サイズR 205/70R17.5
			*スノータイヤは表記する

※車体の損傷箇所は当社基準の目視判断表記になります