
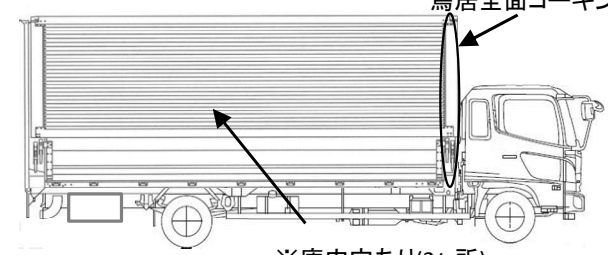
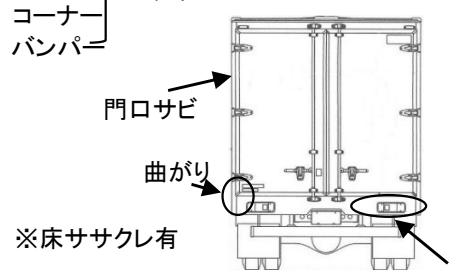


HPNo.	車名	年式	型式・車体番号	架装形状					
A0835	三菱	H17/3	PA-FK61FK-711422	ウイング	株式会社 キャリオン				
前使用者	車検有効期限	走行距離(km)	積載量	荷台寸法(mm)			T/M	6速	
○ 自家用 □ 営業用 □ レンタカ □ 不明	一時抹消 切れ 抹消	311,414 km タコグラフ年月 ナシ	3,150 kg	L 6,220	W 2,240	H 2,330 (2,220)	馬力	240ps	ターボ 有
							3	ペダル	

エンジン状態	A B <b>C</b> D E	AC	<b>良</b> 不良 無	ブレーキ	エア	リサイクル料	10,910 円	キャブ内部	備考
ミッション・デフ(異音、油漏れ等)	オイル漏れ有						汚れ	少 <b>中</b> 多	
フレーム関係(亀裂、曲り、錆、車体番号等の確認)	ナシ						シート破れ	<b>有</b> 無	
上物メーカー名 年式,型式及状態	フルハーブ DMC No.W5DR860						ベツト	<b>有</b> 無	
ラッシング2段 内フック6対 庫内灯5灯(電球3灯・LED1灯・蛍光灯1灯) 床:板							クロス張り	有 <b>無</b>	
							ETC	有 <b>無</b>	
							ラジオ	<b>有</b> 無	

燃料タンク 200L	フロントパネル凹み	サイドバンパー 1段(鉄) マーカー 4対(電球)	鳥居全面コーキング跡有	タイヤ状態 1~10、×、欠、で記載															
Fガラス状態 要交換 良好 <b>飛石有</b> 小 多数				<table border="1"> <tr> <td><b>3</b></td> <td>前</td> <td><b>3</b></td> </tr> <tr> <td></td> <td></td> <td></td> </tr> <tr> <td><b>3</b></td> <td><b>3</b></td> <td><b>3</b></td> </tr> <tr> <td></td> <td></td> <td></td> </tr> <tr> <td>F <b>3</b> スペア</td> <td></td> <td>R</td> </tr> </table>	<b>3</b>	前	<b>3</b>				<b>3</b>	<b>3</b>	<b>3</b>				F <b>3</b> スペア		R
<b>3</b>	前	<b>3</b>																	
<b>3</b>	<b>3</b>	<b>3</b>																	
F <b>3</b> スペア		R																	
記録簿 有 <b>無</b>	ミラー グリル コーナ バンパー } メッキ	※庫内穴あり(2ヶ所)	※床ササクレ有	サイズF 225/80R17.5															
PMマフラ 有 <b>無</b>	鏡固定しない		※マーカー: 右1ヶ所・左3ヶ所不灯	サイズR 225/80R17.5															
証明書 有 無	テールライト不灯			*スノータイヤは表記する															
S・リミッタ 有 <b>無</b>																			
証明書 有 無																			

※車体の損傷箇所は当社基準の目視判断表記になります