
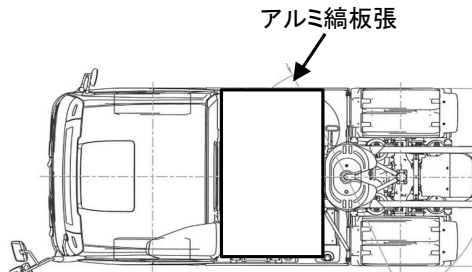
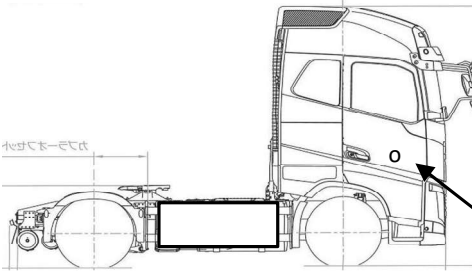
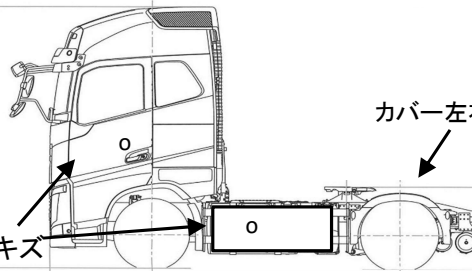


HPNo.	車名	年式	型式・車体番号	架装形状	出品会社 (岡山県)
V0881	ボルボ	R38/11	2DG-KA2TDA2・YV2RTY0A7LA862271	トラクタ	株式会社 キャリオン

前使用者	車検有効期限	走行距離(km)	積載量	荷台寸法(mm)			T/M	Iシフト		
0 自家用 営業用 レンタカ 不明	一時抹消 切れ 抹消	169,219 km	11,500 kg	L	W	H	馬力	460ps	ターボ	有
		タコグラフ年月						ペダル		2

エンジン状態	A B <b>C</b> D E	AC	<b>良</b> 不良 無	ブレーキ	エア	リサイクル料	15,330 円	キャブ内部	備考
ミッション・デフ(異音、油漏れ等)				ナシ			汚れ	少 <b>中</b> 多	
フレーム関係(亀裂、曲り、錆、車体番号等の確認)				ナシ			シート破れ	有 <b>無</b>	
上物メーカー名 年式,型式及状態							ベツト	<b>有</b> 無	
ホイールベース:3,300mm							クロス張り	有 <b>無</b>	
グレー塗装							ETC	有 <b>無</b>	
							ラジオ	<b>有</b> 無	バックモニター

外装状態 踊り場アルミ縞板張 サイドガード		タイヤ状態 1~10、×、欠、で記載
燃料タンク 405L	 	<input type="checkbox"/> 1 前 <input type="checkbox"/> 1 <input type="checkbox"/> <input type="checkbox"/>
Fガラス状態 要交換 <b>良好</b> 飛石有		<input type="checkbox"/> 4 <input type="checkbox"/> 4 <input type="checkbox"/> 4 <input type="checkbox"/> 4 <input type="checkbox"/> <input type="checkbox"/> <input type="checkbox"/> <input type="checkbox"/>
記録簿 <b>有</b> 無 R4/~R6	 	F <input type="checkbox"/> スペア <input type="checkbox"/> R
PMマフラ <b>有</b> 無 証明書 有 無		サイズF 215/70R22.5
S・リミッタ <b>有</b> 無 証明書 有 無		サイズR 215/80R22.5
		*スノータイヤは表記する

※車体の損傷箇所は当社基準の目視判断表記になります