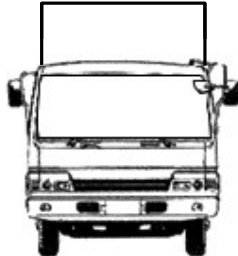
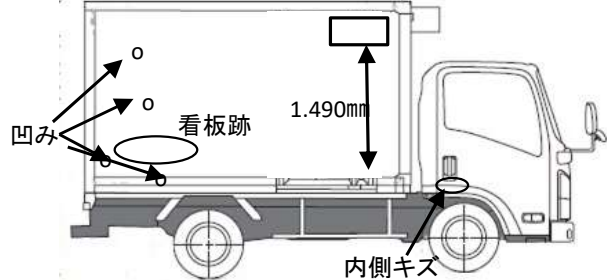
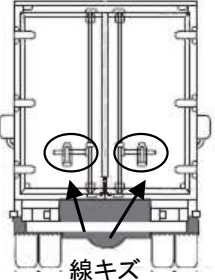
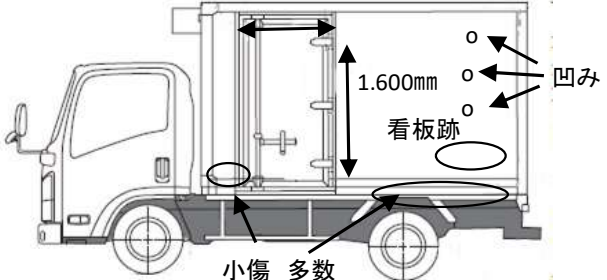


HPNo.	車名	年式	型式・車体番号	架装形状	出品会社 (岡山県)
A0880	三菱	R3/8	2RG-FBAV0-590268	冷凍バン	株式会社 キャリオン

前使用者	車検有効期限	走行距離(km)	積載量	荷台寸法(mm)			T/M	5速		
○ 自家用 営業用 レンタカ 不明	R7.8.22 切れ 抹消	104,010 km タコグラフ年月 ナシ	2,000 kg	L 2,990	W 1,640	H 1,760	馬力	150ps	ターボ	有
							ペダル			3

エンジン状態	A B ○ C D E	AC	○ 良 不良 無	ブレーキ	バキューム	リサイクル料	8,830 円	キャブ内部	備考
ミッション・デフ(異音、油漏れ等)	ナシ			ナシ				汚れ 少 ○ 多	*温度設定
フレーム関係(亀裂、曲り、錆、車体番号等の確認)	ナシ			ナシ				シート破れ 有 ○ 無	外気10℃設定-30℃
上物メーカー名 年式,型式及状態	東プレMJ22L0C-Q No.F214091							ベツト 有 ○ 無	庫内10.5℃→-25.5℃
庫内灯2灯:LED 床:キーストン 水抜き穴4か所								クロス張り 有 ○ 無	2.5H稼働
								ETC 有 ○ 無	
								ラジオ ○ 有 無	

<p>外装状態 左サイドスライドドア</p> <table border="1"> <tr><td>燃料タンク</td></tr> <tr><td>70L</td></tr> </table> <table border="1"> <tr><td>Fガラス状態</td></tr> <tr><td>○要交換 良好 飛石有</td></tr> </table> <table border="1"> <tr><td>○記録簿 有 無</td></tr> <tr><td>R5~</td></tr> </table> <table border="1"> <tr><td>PMマフラ ○ 有 無</td></tr> <tr><td>証明書 有 無</td></tr> </table> <table border="1"> <tr><td>S・リミッタ 有 ○ 無</td></tr> <tr><td>証明書 有 無</td></tr> </table>	燃料タンク	70L	Fガラス状態	○ 要交換 良好 飛石有	○ 記録簿 有 無	R5~	PMマフラ ○ 有 無	証明書 有 無	S・リミッタ 有 ○ 無	証明書 有 無	<p>サイドバンパー 鉄 マーカー 2対(電球)</p>   <p>凹み 看板跡 1.490mm 内側キズ</p>   <p>830mm 1.600mm 凹み 看板跡 小傷 多数 線キズ</p>	<p>タイヤ状態</p> <p>1~10、×、欠、で記載</p> <table border="1"> <tr><td>4</td><td>前</td><td>4</td></tr> <tr><td></td><td></td><td></td></tr> <tr><td>3</td><td>3</td><td>3 3</td></tr> <tr><td></td><td></td><td></td></tr> </table> <p>F 3 スペア ○ R</p> <p>サイズF 205/75R16 サイズR 205/75R16</p> <p>*スノータイヤは表記する</p>	4	前	4				3	3	3 3			
燃料タンク																								
70L																								
Fガラス状態																								
○ 要交換 良好 飛石有																								
○ 記録簿 有 無																								
R5~																								
PMマフラ ○ 有 無																								
証明書 有 無																								
S・リミッタ 有 ○ 無																								
証明書 有 無																								
4	前	4																						
3	3	3 3																						

※車体の損傷箇所は当社基準の目視判断表記になります