

HPNo.	車名	年式	型式・車体番号	架装形状						
D0891	いすゞ	H28/3	TKG-FRR90T2-7092589	アルミ平	株式会社 キャリオン					
前使用者	車検有効期限		走行距離(km)	積載量	荷台寸法(mm)			T/M	6速	
自家用 営業用 レンタカ 不明	一時抹消 切れ 抹消		296,951 km タコグラフ年月 アリ	3,700 kg	L 6,200	W 2,370	H 580 (480)	馬力 240ps 3	ターボ 有 ペダル	有

エンジン状態	A B <b>C</b> D E	AC	<b>良</b> 不良 無	ブレーキ	エア	リサイクル料	12,460 円	キャブ内部	備考
ミッション・デフ(異音、油漏れ等)								汚れ 少 <b>中</b> 多	※シートカバー破れ有
フレーム関係(亀裂、曲り、錆、車体番号等の確認)								シート破れ 有 <b>無</b>	
上物メーカー名 年式,型式及状態 小平産業 A189001321								ベツト <b>有</b> 無	
内フック7対 床:板 タイヤ灯1灯								クロス張り 有 <b>無</b>	
								ETC <b>有</b> 無	
								ラジオ <b>有</b> 無	

外装状態 リアエアサス アルミホイール ヘッドライト:ディスチャージ

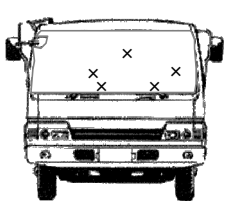
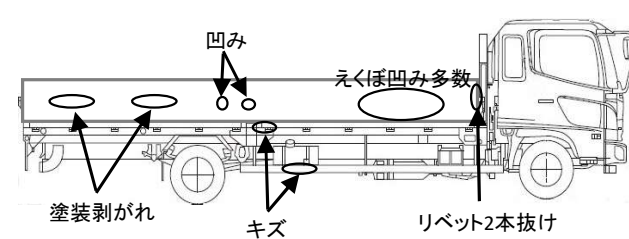
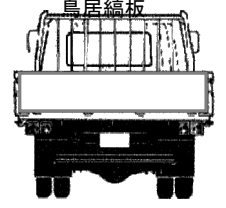
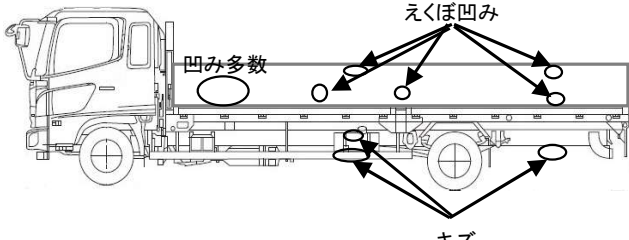
燃料タンク
200L

Fガラス状態
要交換 良好 <b>飛石有</b>
小多数

記録簿	有	無
-----	---	---

PMマフラ	有	無
証明書	有	無

S・リミッタ	有	<b>無</b>
証明書	有	無

サイドバンパー 2段(アルミ) マーカー 6対(LED)

バンパー  
コーナー  
グリル  
ドアノブ } メッキ

タイヤ状態

1~10、×、欠、で記載

<b>3</b>	前	<b>3</b>
<b>7</b>	<b>7</b>	<b>5</b> <b>5</b>
F <b>8</b> スペア <b></b> R		
サイズF	225/80R17.5	
サイズR	225/80R17.5	

\*スノータイヤは表記する

※車体の損傷箇所は当社基準の目視判断表記になります