


HPNo.	車名	年式	型式・車体番号	架装形状	
A0897	三菱	R6/7	2KG-FK65F-615435	アルミ平	株式会社 キャリオン

前使用者	車検有効期限	走行距離(km)	積載量	荷台寸法(mm)			T/M	6速			
自家用 営業用 レンタカ 不明	R8.7.24	切れ	676 km	3,150	L	W	H	馬力	240ps	ターボ	有
		抹消	タコグラフ年月	ナシ	kg	6,200	2,350	690 (590)	3	ペダル	

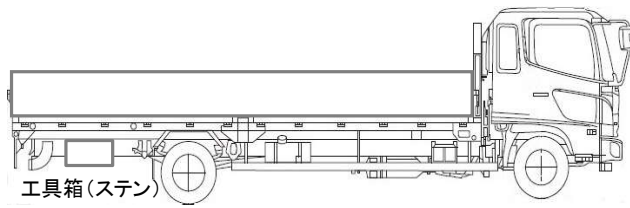
エンジン状態	(A) B C D E	AC	(良) 不良 無	ブレーキ	エア	リサイクル料	10,910 円	キャブ内部	備考
ミッション・デフ(異音、油漏れ等)								汚れ	(少) 中 多
フレーム関係(亀裂、曲り、錆、車体番号等の確認)								シート破れ	有 (無)
上物メーカー名 年式,型式及状態 パブコ アルミ 3方開								ベツト	有 (無)
内フック6対 ロープフック14対 リアロープフック3ヶ 床:板								クロス張り	有 (無)
前壁作業灯(左側)1ヶ 桧木								ETC	(有) 無
								ラジオ	(有) 無
									バックモニター

外装状態 リアエアサス			タイヤ状態															
燃料タンク 200L			1~10、×、欠、で記載															
Fガラス状態 要交換 (良好) 飛石有			<table border="1"> <tr> <td>9</td> <td>前</td> <td>9</td> </tr> <tr> <td></td> <td></td> <td></td> </tr> <tr> <td>9</td> <td>9</td> <td>9 9</td> </tr> <tr> <td></td> <td></td> <td></td> </tr> </table>				9	前	9				9	9	9 9			
9	前	9																
9	9	9 9																
記録簿 有 無			F 10 スペア R															
PMマフラ 有 無			サイズF 225/80R17.5															
証明書 有 無			サイズR 225/80R17.5															
S・リミッタ 有 (無)																		
証明書 有 無			*スノータイヤは表記する															



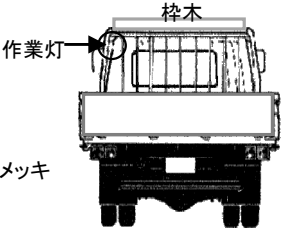
燃料タンク 200L

Fガラス状態 要交換 (良好) 飛石有



サイドバンパー 1段(鉄)

工具箱(ステン)

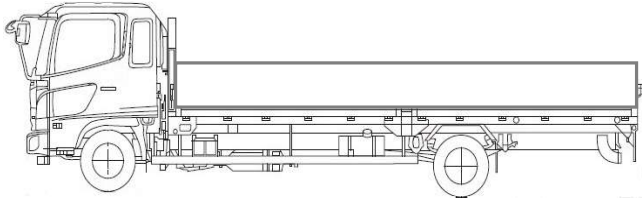


桧木

作業灯

バンパー
コーナー
グリルフチ
ミラーカバー

メッキ



※車体の損傷箇所は当社基準の目視判断表記になります