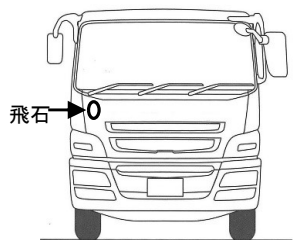
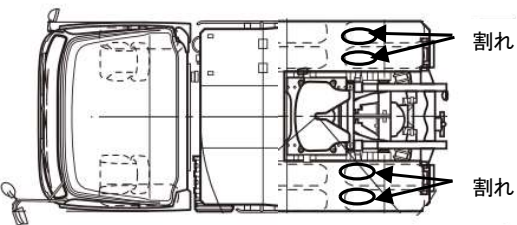
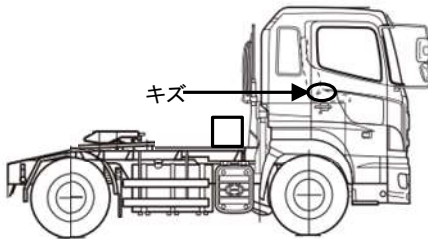
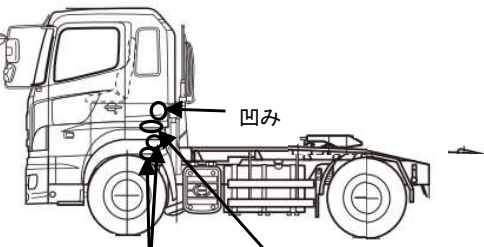


HPNo.	車名	年式	型式・車体番号	架装形状	
V0905	ボルボ	R3/11	2DG-KA2TEA2・YV2RTY0A2MA874748	トラクタ	株式会社 キャリオン

前使用者	車検有効期限	走行距離(km)	積載量	荷台寸法(mm)			T/M	Iシフト		
自家用 営業用 レンタカ 不明	R7.11.8	切れ 288,605 km 抹消 タコグラフ年月 ナシ	11,500 kg	L	W	H	馬力	460ps	ターボ	有
							2	ペダル		

エンジン状態	A B <input checked="" type="radio"/> D E	AC	<input checked="" type="radio"/> 良 不良 無	ブレーキ	エア	リサイクル料	15,330 円	キャブ内部	備考
ミッション・デフ(異音、油漏れ等)								汚れ 少 <input checked="" type="radio"/> 多	
フレーム関係(亀裂、曲り、錆、車体番号等の確認)								シート破れ 有 <input checked="" type="radio"/> 無	
上物メーカー名 年式,型式及状態 カプラ:JOST製								ベツト <input checked="" type="radio"/> 無	
JSK42K85804AI No.15516470E4								クロス張り 有 <input checked="" type="radio"/> 無	
								ETC 有 <input checked="" type="radio"/> 無	
								ラジオ <input checked="" type="radio"/> 無	バックモニター

外装状態		ハイルーフ リアエアサス アルミホイール ヘッドライトハロゲン2灯アルミジ		タイヤ状態																			
燃料タンク		 		1~10、×、欠、で記載																			
405L				 		<table border="1"> <tr> <td><input type="text" value="7"/></td> <td colspan="2">前</td> <td><input type="text" value="7"/></td> </tr> <tr> <td><input type="text" value=""/></td> <td colspan="2"></td> <td><input type="text" value=""/></td> </tr> <tr> <td><input type="text" value="7"/></td> <td><input type="text" value="7"/></td> <td><input type="text" value="7"/></td> <td><input type="text" value="7"/></td> </tr> <tr> <td><input type="text" value=""/></td> <td><input type="text" value=""/></td> <td><input type="text" value=""/></td> <td><input type="text" value=""/></td> </tr> </table>				<input type="text" value="7"/>	前		<input type="text" value="7"/>	<input type="text" value=""/>			<input type="text" value=""/>	<input type="text" value="7"/>	<input type="text" value="7"/>	<input type="text" value="7"/>	<input type="text" value="7"/>	<input type="text" value=""/>	<input type="text" value=""/>
<input type="text" value="7"/>	前		<input type="text" value="7"/>																				
<input type="text" value=""/>			<input type="text" value=""/>																				
<input type="text" value="7"/>	<input type="text" value="7"/>	<input type="text" value="7"/>	<input type="text" value="7"/>																				
<input type="text" value=""/>	<input type="text" value=""/>	<input type="text" value=""/>	<input type="text" value=""/>																				
Fガラス状態		要交換 <input checked="" type="radio"/> 良好 飛石有		F <input type="text" value=""/> スペア <input type="text" value=""/> R																			
記録簿		有 <input checked="" type="radio"/> 無		サイズF 315/70R22.5																			
R4~R6				サイズR 295/80R22.5																			
PMマフラ		<input checked="" type="radio"/> 有 無		*スノータイヤは表記する																			
証明書		有 無																					
S・リミッタ		<input checked="" type="radio"/> 有 無																					
証明書		有 無																					

※車体の損傷箇所は当社基準の目視判断表記になります