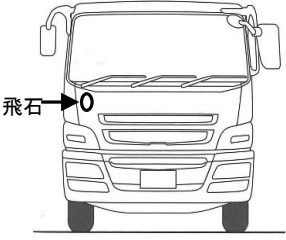
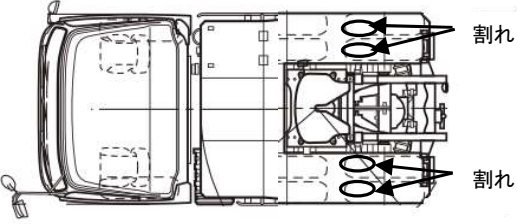
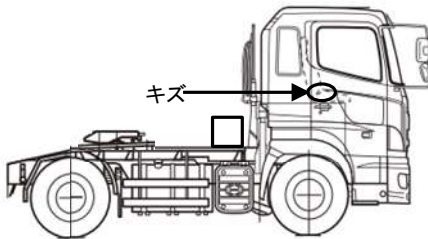
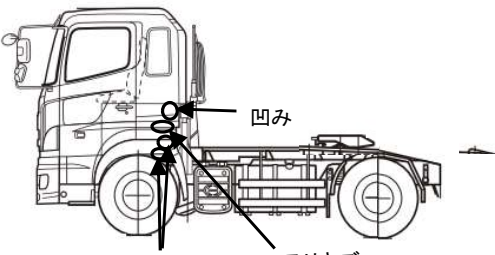


HPNo.	車名	年式	型式・車体番号	架装形状	
V0905	ボルボ	R3/11	2DG-KA2TEA2・YV2RTY0A2MA874748	トラクタ	株式会社 キャリオン
前使用者	車検有効期限	走行距離(km)	積載量	荷台寸法(mm)	T/M
自家用 営業用 レンタカ 不明	R7.11.8	288,605 km	11,500 kg	L W H	馬力 460ps
	切れ	タコグラフ年月 ナシ			ターボ 有
	抹消				2 ペダル

エンジン状態	A B C D E	AC	良 不良 無	ブレーキ	エア	リサイクル料	15,330 円	キャブ内部	備考
ミッション・デフ(異音、油漏れ等)								汚れ 少 中 多	
フレーム関係(亀裂、曲り、錆、車体番号等の確認)								シート破れ 有 無	
上物メーカー名 年式,型式及状態	カプラ:JOST製							ベツト 有 無	
JSK42K85804AI No.15516470E4								クロス張り 有 無	
								ETC 有 無	
								ラジオ 有 無	バックモニター

外装状態	ハイルーフ	リアエアサス	アルミホイール	ヘッドライト:ディスチャージ	サイドバンパー 2段(アルミ)	タイヤ状態												
燃料タンク	405L					1~10、×、欠、で記載												
Fガラス状態	要交換 良好 飛石有					<table border="1"> <tr> <td>7</td> <td>前</td> <td>7</td> </tr> <tr> <td></td> <td></td> <td></td> </tr> <tr> <td>7</td> <td>7</td> <td>7 7</td> </tr> <tr> <td></td> <td></td> <td></td> </tr> </table>	7	前	7				7	7	7 7			
7	前	7																
7	7	7 7																
記録簿	有 無	R4~R6		F <input type="checkbox"/> スペア <input type="checkbox"/> R		サイズF 315/70R22.5												
PMマフラ	有 無					サイズR 295/80R22.5												
証明書	有 無																	
S・リミッタ	有 無																	
証明書	有 無					*スノータイヤは表記する												

※車体の損傷箇所は当社基準の目視判断表記になります