

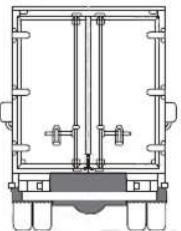
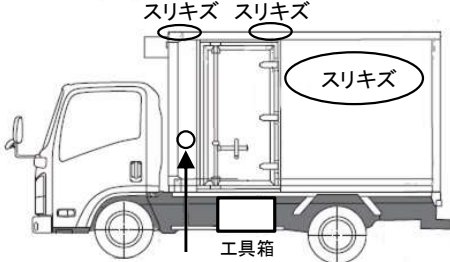


HPNo.	車名	年式	型式・車体番号	架装形状	
D0900	いすゞ	R5/2	2RG-NPR88AN-7024059	冷凍バン	株式会社 キャリオン

前使用者	車検有効期限	走行距離(km)	積載量	荷台寸法(mm)			T/M	6速		
自家用 営業用 レンタカ 不明	車検切れ 切れ 抹消	44,614 km	3,000 kg	L	W	H	馬力	150ps	ターボ	有
		タコグラフ年月		ナシ	4,290	1,970				

エンジン状態	A B C D E	AC	良 不良 無	ブレーキ	バキューム	リサイクル料	10,440 円	キャブ内部	備考
ミッション・デフ(異音、油漏れ等)								汚れ 少 中 多	*温度設定
フレーム関係(亀裂、曲り、錆、車体番号等の確認)								シート破れ 有 無	外気5℃ -30℃設定
上物メーカー名 年式,型式及状態	東プレ No.H230378 2023年1月製造							ベツト 有 無	庫内8℃→-28.5℃
ラッシングレール2段 庫内灯(蛍光灯) 床:キーストン 左サイド扉(肩開き)								クロス張り 有 無	2H稼働
冷凍機 XV32LSC-P スタンバイ付(コード有)								ETC 有 無	バックモニター
								ラジオ 有 無	

外装状態 ヘッドライト:LED <table border="1"> <tr><td>燃料タンク</td></tr> <tr><td>100L</td></tr> </table> <table border="1"> <tr><td>Fガラス状態</td></tr> <tr><td>要交換 良好 飛石有</td></tr> </table> <table border="1"> <tr><td>記録簿</td><td>有</td><td>無</td></tr> </table> <table border="1"> <tr><td>PMマフラ</td><td>有</td><td>無</td></tr> <tr><td>証明書</td><td>有</td><td>無</td></tr> </table> <table border="1"> <tr><td>S・リミッタ</td><td>有</td><td>無</td></tr> <tr><td>証明書</td><td>有</td><td>無</td></tr> </table>	燃料タンク	100L	Fガラス状態	要交換 良好 飛石有	記録簿	有	無	PMマフラ	有	無	証明書	有	無	S・リミッタ	有	無	証明書	有	無	サイドバンパー 1段(鉄) マーカー 2対(電球)    	タイヤ状態 1~10、×、欠、で記載 <table border="1"> <tr> <td>4</td> <td>前</td> <td>4</td> </tr> <tr> <td></td> <td></td> <td></td> </tr> <tr> <td>5</td> <td>5</td> <td>5 5</td> </tr> <tr> <td></td> <td></td> <td></td> </tr> </table> F 10 スペア R サイズF 225/75R16 サイズR 225/75R16 *スノータイヤは表記する	4	前	4				5	5	5 5			
燃料タンク																																	
100L																																	
Fガラス状態																																	
要交換 良好 飛石有																																	
記録簿	有	無																															
PMマフラ	有	無																															
証明書	有	無																															
S・リミッタ	有	無																															
証明書	有	無																															
4	前	4																															
5	5	5 5																															

※車体の損傷箇所は当社基準の目視判断表記になります