
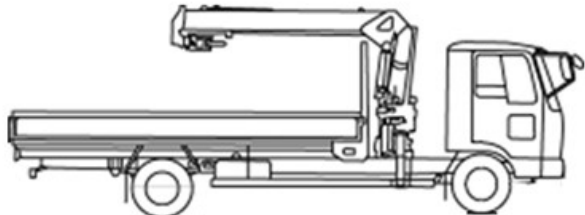

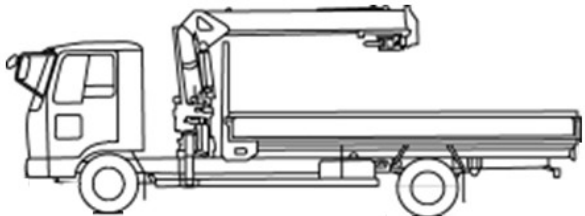


HPNo.	車名	年式	型式・車体番号	架装形状	
A0925	三菱	R5/12	2KG-FK62F-611368	クレーン付	株式会社 キャリオン

前使用者	車検有効期限	走行距離(km)	積載量	荷台寸法(mm)			T/M	6速			
自家用 営業用 レンタカ 不明	R7.12.12	切れ	1,241 km	7,500	L	W	H	馬力	240ps	ターボ	有
		抹消	タコグラフ年月	アリ	kg	6,000	2,350	(580)	3	ペダル	

エンジン状態	(A) B C D E	AC	(良) 不良 無	ブレーキ	エア	リサイクル料	10,910 円	キャブ内部	備考
ミッション・デフ(異音、油漏れ等)				ナシ				汚れ	(少) 中 多
フレーム関係(亀裂、曲り、錆、車体番号等の確認)				ナシ				シート破れ	有 (無)
上物メーカー名 年式,型式及状態				パブコ				ベツト	(有) 無
クレーン:ユニック URG374 No.G119929 2023年11月製造								クロス張り	有 (無)
4段 ラジコン フックイン 2.93吊 3方開 ハイジャッキ								ETC	(有) 無
								ラジオ	(有) 無

外装状態 ヘッドライト:ディスチャージ		サイドバンパー 2段(鉄)		タイヤ状態													
燃料タンク	200L			1~10、×、欠、で記載													
Fガラス状態	要交換 (良好) 飛石有			<table border="1"> <tr> <td>9</td> <td>前</td> <td>9</td> </tr> <tr> <td></td> <td></td> <td></td> </tr> <tr> <td>9</td> <td>9</td> <td>9 9</td> </tr> <tr> <td></td> <td></td> <td></td> </tr> </table>		9	前	9				9	9	9 9			
9	前	9															
9	9	9 9															
記録簿	有 (無)			F 10 スペア R													
PMマフラ	(有) 無			サイズF 265/70R19.5													
証明書	有 無			サイズR 265/70R19.5													
S・リミッタ	(有) 無																
証明書	有 無																

*スノータイヤは表記する

※車体の損傷箇所は当社基準の目視判断表記になります